

# TR1

**es**

## **Instrucciones de montaje y de servicio**

### **Relé de ruptura**

Información importante para:

- instaladores / • electricistas / • usuarios

Rogamos hacerlas llegar a quien corresponda!

El usuario debe guardar y conservar estas instrucciones.

4003 630 003 0a 01/11/2022

Becker-Antriebe GmbH  
Friedrich-Ebert-Straße 2-4  
35764 Sinn/Germany  
[www.becker-antriebe.com](http://www.becker-antriebe.com)



**BECKER**



# Índice

Información general .....	3
Garantía .....	3
Indicaciones de seguridad .....	4
Uso previsto .....	4
Montaje.....	4
Esquema de conexión .....	5
Gestión de desechos.....	5
Datos técnicos.....	6
Declaración de conformidad UE simplificada.....	6

## Información general

El relé de ruptura sirve para el desacoplamiento eléctrico en caso de conexión en paralelo.

### Explicación de los pictogramas

	<b>CUIDADO</b>	CUIDADO indica un peligro que, en caso de no ser evitado, puede conllevar lesiones.
	<b>ATENCIÓN</b>	ATENCIÓN indica medidas para evitar daños materiales.
		Indica consejos de utilización y otras informaciones útiles.

## Garantía

Las modificaciones estructurales o instalaciones inadecuadas realizadas en contra de lo dispuesto en las presentes instrucciones y de cualesquiera otras indicaciones nuestras pueden causar lesiones graves, poniendo en riesgo la integridad física y la salud del usuario (p. ej., por aplastamientos), por lo que toda modificación estructural deberá efectuarse únicamente previa consulta y con nuestro consentimiento, debiéndose observar escrupulosamente todas las indicaciones que realicemos, en especial las incluidas en estas instrucciones de montaje y de servicio.

Queda prohibida la utilización de los productos para otro fin que no sea el previsto.

El fabricante del producto final y el instalador deberán asegurarse de que el empleo de nuestros productos tenga lugar de acuerdo con todas las obligaciones legales y administrativas pertinentes en relación con la fabricación del producto final, la instalación y el asesoramiento al cliente, y en particular con la normativa vigente actual en materia de compatibilidad electromagnética.



## Indicaciones de seguridad

### Indicaciones generales

- Empleo únicamente en locales secos.
- Utilice únicamente piezas originales sin modificar del fabricante del sistema de mando.
- Mantenga a los niños alejados de los elementos de mando.
- Observe las disposiciones específicas de su país.



### Cuidado

- **Peligro de lesiones por descarga eléctrica.**
- **Las conexiones a la red de 230 V deberán encargarse a personal técnico autorizado.**
- **Desconecte el cable de conexión del suministro de corriente antes de proceder al montaje.**
- **La conexión deberá llevarse a cabo conforme a las normas de las empresas de suministro eléctrico locales, así como a las disposiciones para locales mojados y húmedos según VDE 100.**
- **No utilice jamás aparatos defectuosos o deteriorados.**

## Uso previsto

El relé de ruptura suministrado de fábrica sirve para el desacoplamiento eléctrico en caso de conexión en paralelo. En función del automatismo (de la corriente del motor) pueden conectarse en paralelo hasta un máximo de 8 automatismos, ya que toda la corriente de motor fluye a través del pulsador central. El relé de ruptura es apto para el montaje en la caja de interruptor empotrada o la caja de derivación, o bien en canales para cables y canales dispuestos bajo la ventana.

La conexión de equipos ajenos debe realizarse únicamente previa consulta con el proveedor.

## Montaje

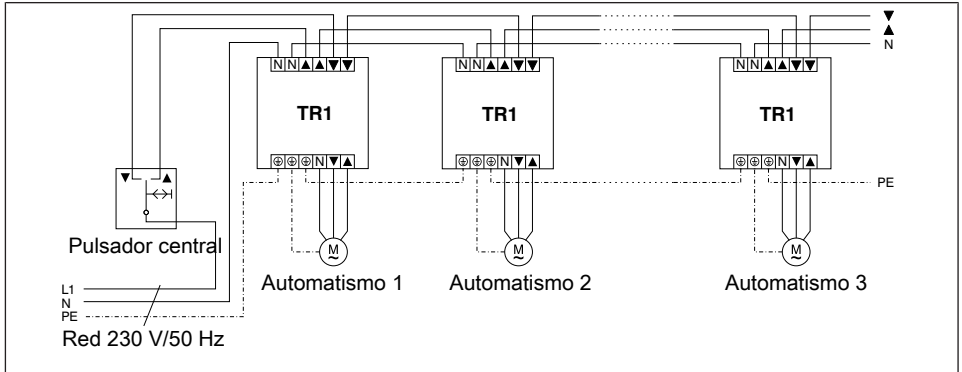
Generalmente, la unidad se monta en la caja de distribución junto al automatismo. No obstante, también puede montarse en una caja de distribución profunda (que tenga al menos 60 mm de fondo en toda su superficie) detrás de un pulsador Arriba/Abajo. El cableado se realizará según el esquema de conexiones.

## Esquema de conexión



### Cuidado

- Peligro de lesiones por descarga eléctrica.
- La conexión solamente debe ser realizada por especialistas autorizados.
- Tenga en cuenta la corriente de conmutación del equipo.



## Gestión de desechos



El símbolo del cubo de la basura tachado en este producto indica que este aparato no debe desecharse junto con la basura doméstica. Al final de su vida útil, este aparato debe ser entregado por separado en un punto de recogida de dispositivos eléctricos y electrónicos.

El material de embalaje deberá desecharse conforme a lo establecido por la legislación vigente.



## Datos técnicos

Tipo	TR1
Dimensiones caja (largo x ancho x alto)	48 x 52 x 32 mm
Potencia de conexión:	5 A (solo para automatismos de 230 V)
Tensión de alimentación:	230 V/50 Hz
Tensión de mando	230 V/50 Hz
Margen de aplicación:	-10 °C ... +70 °C
Tipo de protección:	IP20
Clase de protección:	1

## Declaración de conformidad UE simplificada

La firma Becker-Antriebe GmbH declara por la presente que este control cumple las Directivas 2014/30/UE y 2014/35/UE.

El texto completo de la declaración de conformidad está disponible en la siguiente dirección de internet:

[www.becker-antriebe.com/ce](http://www.becker-antriebe.com/ce)



Reservado el derecho de efectuar modificaciones técnicas.





**BECKER**